

Access Point AC1200 Wave 2 industriale

L'access point DIS-2650AP AC1200 Wave 2 industriale è progettato specificamente per funzionare in ambienti difficili, con un ampio intervallo di temperatura di esercizio e una protezione da sovraccarichi/ESD. È dotato di un robusto alloggiamento in metallo che può essere montato su barra DIN o a parete, ideale per le installazioni industriali.

DIS-2650AP

- Ampio intervallo di temperatura di esercizio con protezione da sovraccarichi integrata da 2 kV e protezione ESD da 15 kV
- Flessibile con montaggio su barra DIN o a parete
- Doppio ingresso di alimentazione per alimentatori ridondanti
- Facile da gestire con il software di gestione centralizzata gratuito Nuclias Connect o Nuclias Connect Hub di D-Link
- Agisce come AP standalone o come parte di una distribuzione multi-dispositivo centralizzata e scalabile
- Throughput superiore con velocità di trasferimento dual-band fino a 300 Mbps nella banda 2,4 GHz e 867 Mbps nella banda 5 GHz
- Il controllo della banda garantisce che i dispositivi si connettano alla migliore banda di frequenza disponibile supportata
- Supporta Power over Ethernet (802.3at) per un minore ingombro dovuto ai cavi
- Supporta VLAN multiple per una migliore gestione della rete e fino a 16 impostazioni SSID
- 2 porte LAN Gigabit per backhaul ad alta capacità verso la rete cablata
- Molteplici modalità AP per adattarsi alle esigenze della rete
- Supporta la sicurezza Wi-Fi WPA2TM per una maggiore protezione
- Il filtraggio degli indirizzi MAC e la partizione WLAN garantiscono il massimo controllo degli accessi alla rete
- Captive portal con autenticazione standard del settore per una migliore gestione degli accessi



Nuclias Connect



Software di gestione da scaricare gratuitamente



Controller hardware economico



Registro eventi e registro delle modifiche ricercabili



Access point senza licenza



Reportistica e analisi del traffico



Autenticazione tramite Captive Portal personalizzabile, 802.1x e server RADIUS, POP3, LDAP



Retro-compatibilità



Config. remota e config. in gruppi



Assistenza multilingue



Interfaccia intuitiva



Amministrazione multi-tenant e basata sui ruoli



Integrazione con gateway di pagamento (Paypal) e gestione dei ticket del front-desk

Informazioni generali

Interfacce dispositivo	Wireless IEEE 802.11a/b/g/n/ac ¹ 2 LAN Gigabit (con supporto PoE) 1 porta console
Standard	Wireless IEEE 802.11a/b/g/n/ac ¹ IEEE 802.3u/ab IEEE 802.3az Energy-Efficient Ethernet (EEE) IEEE 802.3at Power over Ethernet
Antenne	Antenne esterne omnidirezionali <ul style="list-style-type: none"> • 2,5 dBi a 2,4 GHz • 3,0 dBi a 5 GHz
Frequenza operativa ²	Banda 2,4 GHz: da 2,4 a 2,4835 GHz Banda 5 GHz: Da 5,15 a 5,35 GHz, da 5,47 a 5,85 GHz
Potenza massima in uscita	Banda 2,4 GHz: 23 dBm Banda 5 GHz: 23 dBm
Velocità del segnale dati	Banda 2,4 GHz: Fino a 300 Mbps ¹ Banda 5 GHz: Fino a 866 Mbps ¹

Funzionalità

Funzioni di sicurezza	WPA/WPA2 Crittografia WEP 64/128-bit Disattivazione trasmissione SSID Controllo degli accessi degli indirizzi MAC
Gestione della rete	Web (HTTP) Secure Socket Layer (SSL) Nuclias Connect di D-Link
Display LED	PWR1/PWR2/STATUS/POE/ALLARME/2,4G/5G/SEGNALE
Altre caratteristiche	Supporto rapido al roaming con 802.11k, 802.11v e 802.11r Supporto Hotspot 2.0 Passpoint

Caratteristiche fisiche

Dimensioni	196,2 x 105,9 x 40 mm
Peso	785 g
Ingresso alimentazione	Morsettiera da 12 a 48 V CC a doppio ingresso o 802.3at Power over Ethernet
Massimo assorbimento elettrico	14,478 W
MTBF	341.897 ore
Installazione	Montaggio su guida DIN/a parete
Temperatura	D'esercizio: da -20 a 65 °C Conservazione: da -40 a 80 °C
Umidità	In esercizio: da 10% a 90% senza condensa Di conservazione: da 5% a 95% senza condensa
Certificazioni	FCC, CE ³ , LVD, NCC, BSMI

Accessori – Alimentatori

DIS-H30-24	30 W 24 V CC guida DIN Ultra Slim PSU - Ingresso: 85 ~ 264 V CA, uscita: 21,6 ~ 29 V CC, montaggio su guida DIN TS-35/7,5 o 15, temperatura di esercizio -30~70 °C
DIS-H60-24	60 W 24 V CC guida DIN Ultra Slim PSU - Ingresso: 85 ~ 264 V CA, uscita: 21,6 ~ 29 V CC, montaggio su guida DIN TS-35/7,5 o 15, temperatura di esercizio -30~70 °C
DIS-N240-48	240 W 48 V CC guida DIN PSU - Ingresso: 90 ~ 264 V CA, Uscita: 48 ~ 55 V CC, guida DIN TS-35/7,5 o 15 montabile, temperatura di esercizio -20~70 °C
DIS-N480-48	480 W 48 V CC guida DIN PSU - Ingresso: 90 ~ 264 V CA, Uscita: 48 ~ 55 V CC, guida DIN TS-35/7,5 o 15 montabile, temperatura di esercizio -20~70 °C

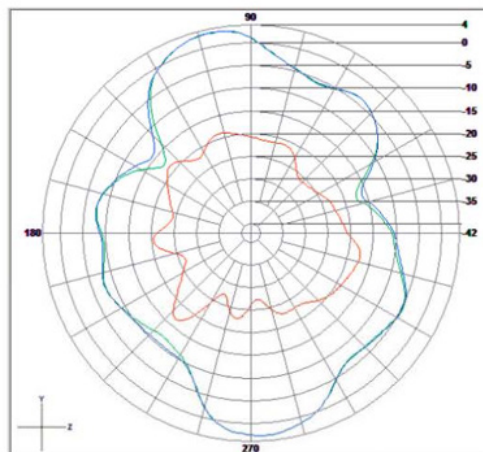
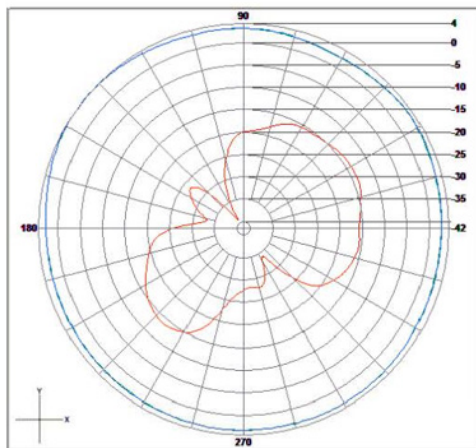
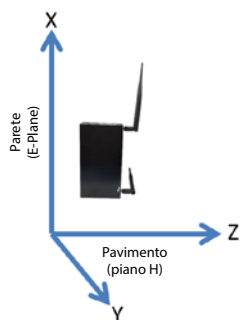
Pattern antenna

Orientamento

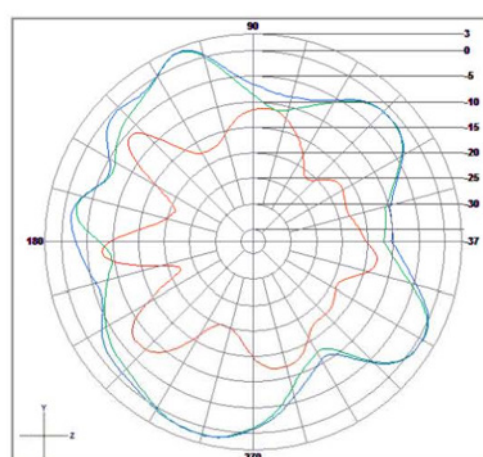
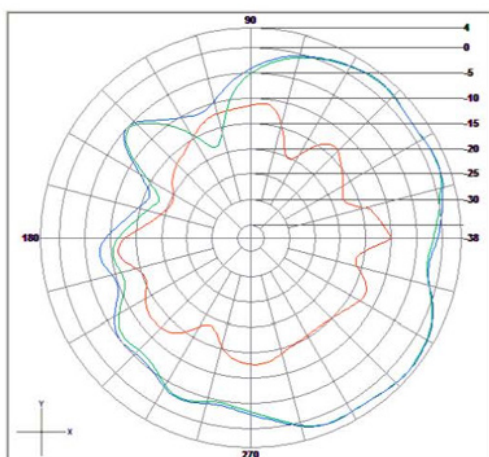
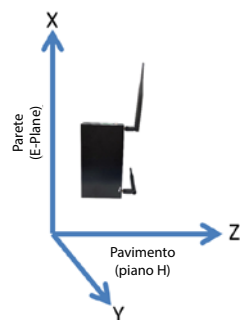
Piano H

Piano E

2,4 GHz montaggio
a parete/su guida DIN



5 GHz montaggio
a parete/su guida DIN



¹ Massima velocità del segnale wireless derivata dalle specifiche degli standard IEEE 802.11 e 802.11ac. Il throughput effettivo dei dati è variabile. Le condizioni di rete e i fattori ambientali, come il volume di traffico della rete, i materiali e la struttura dell'edificio e il sovraccarico di rete abbassano la velocità di throughput effettivo dei dati. I fattori ambientali potrebbero influenzare negativamente la portata del segnale wireless.

² L'intervallo della frequenza operativa varia in base ai regolamenti dei singoli paesi e delle varie giurisdizioni. In alcune regioni, il DIS-2650AP potrebbe non supportare gli intervalli di frequenza 5,25 - 5,35 GHz e 5,47 - 5,725 GHz.

³ Per la zona UE, il prodotto è conforme alle normative CE e opera all'interno dei seguenti intervalli di frequenza: 2,4 - 2,4835 GHz, 5,150 - 5,250 GHz, 5,250 - 5,350 GHz, e 5,470 - 5,750 GHz.