

Compact Full HD Wi-Fi Camera

Elegante und dezente Videoüberwachung

Die DCS-6100LH Compact Full HD Wi-Fi Camera vereint zahlreiche beeindruckende Features auf kleinstem Raum. Sie bietet unter anderem 1080p-Auflösung, ein Blickfeld von 110 Grad, eine Nachtsichtfunktion mit 5 m Reichweite sowie Bewegungs- und Geräuscherkennung.

DCS-6100LH

- Auflösung in Full HD 1080p
- Weitwinkel-Sichtfeld von 110 Grad, damit Sie Ihr Zuhause noch besser im Blick haben
- Dank IR-Nachtsicht sehen Sie auch bei völliger Dunkelheit bis zu 5 Meter weit
- Kompaktes und dezentes Design
- Geräusch- und Bewegungserkennung mit Benachrichtigungsfunktion
- Integriertes Mikrofon, damit Sie auch hören, was passiert
- Unterstützt WPA3™-Verschlüsselung für besseren Schutz
- Unterstützt Cloud-Aufzeichnung¹ für sichere Videospeicherung und -wiedergabe
- Kompatibel mit der kostenlosen mydlink App
- Kompatibel mit Google Assistant und Alexa



Full HD

Full HD 1080p



Kompakte Maße

Für diskrete Platzierung



Geräusch- und Bewegungserkennung

Detaillierte Benachrichtigungen bei Auslösung



Tag & Nacht

Bis zu 5 Meter Sicht im Dunkeln



Remote-Zugriff

Mit der mydlink App von überall auf die Kamera zugreifen



Unterstützt WPA3

Mehr Sicherheit durch modernste WLAN-Verschlüsselung



Cloud-Aufzeichnung

Aufnahmen in der Cloud speichern und von überall abrufen



Smart-Home-kompatibel

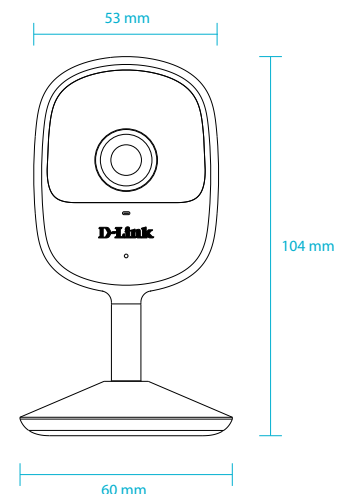
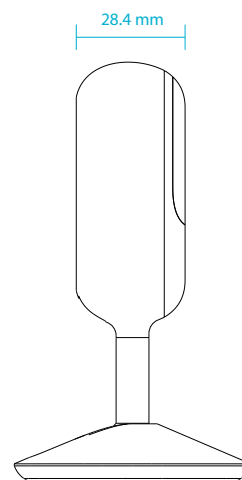
Kompatibel mit Amazon Alexa und Google Assistant

Allgemein	
Videokomprimierung	H.264
max. Auflösung	2 Megapixel (Full HD)
max. Frame	1080p (1920 x 1080)
Bildsensor	progressiver CMOS-Sensor 1/3"
Nachtsicht – IR-LED	5 m
Brennweite	3,3 mm
Blende	F2.4
Blickwinkel	(H) 90° (V) 60° (D) 110°
Mechanisches Schwenken, Neigen	Nein
Audio	integriertes Mikrofon
Audio-Codec	MPEG-2 AAC LC

Funktionen	
WLAN-Standard (IEEE)	WLAN 802.11n/g
WLAN-Frequenzband	2,4 GHz
Sicherheitsprotokoll	WPA3
Netzwerkprotokolle	IPv4, Bonjour (mDNS und DNS-SD), RTSP, SRTP, RTP/SRTP, HTTPS

Software	
Geräteverwaltung	mydlink App (iOS und Android), mydlink Portal
Merkmale	Bewegungserkennung, Geräuscherkennung
Aufzeichnung	mydlink Cloud-Aufzeichnung
Benachrichtigungen	Push-Benachrichtigungen mit Momentaufnahme und Schnellzugriff-Schaltflächen (2 festgelegte Kontaktnummern und Live-Ansicht)
Sprachassistenten	Amazon Alexa, Google Assistant

Geräteeigenschaften	
Stromeingang	100 bis 240 V AC, 50/60 Hz
Stromausgang	5 V DC, 1,0 A
Max. Leistungsaufnahme	4 W ± 5 %
Kabellänge	1,5 m
Innen-/Außenbereich	für den Innenbereich geeignet
Betriebstemperatur	0 bis 40 °C
Lagertemperatur	-20 °C bis 70 °C
Luftfeuchtigkeit für Betrieb/ Lagerung	max. 90 %, nicht kondensierend
Gewicht	65 g ± 5 %
Abmessungen	60 x 60 x 104 mm
Zertifizierungen	CE, FCC, IC, RCM



¹ Die Verwendung von Audio- oder Videoausrüstung für Bild- oder Tonaufnahmen von Personen, die mit der Aufzeichnung nicht einverstanden sind, ist in einigen Staaten untersagt. Der Endnutzer ist allein verantwortlich für die Einhaltung geltender staatlicher, regionaler und bundesstaatlicher Gesetze.