

D-Link®

AC1900 WI-FI USB 3.0 ADAPTER
DWA-192

QUICK INSTALLATION GUIDE

INSTALLATIONSANLEITUNG

GUIDE D'INSTALLATION

GUÍA DE INSTALACIÓN

GUIDA DI INSTALLAZIONE

INSTALLATIEHANDLEIDING

INSTRUKCJA INSTALACJI

INSTALAČNÍ PŘÍRUČKA

TELEPÍTÉSI SEGÉDLET

INSTALLASJONSVEILEDNING

INSTALLATIONSVEJLEDNING

ASENNUSOPAS

INSTALLATIONSGUIDE

GUIA DE INSTALAÇÃO

ΟΔΗΓΟΣ ΓΡΗΓΟΡΗΣ ΕΓΚΑΤΑΣΤΑΣΗΣ

VODIČ ZA BRZU INSTALACIJU

KRATKA NAVODILA ZA UPORABO

GHID DE INSTALARE RAPIDĂ

ULTRA
PERFORMANCE SERIES

CONTENTS OF PACKAGING

CONTENTS



AC1900 WI-FI USB 3.0 ADAPTER

DWA-192



MICRO-USB 3.0 CABLE



INSTALLATION CD



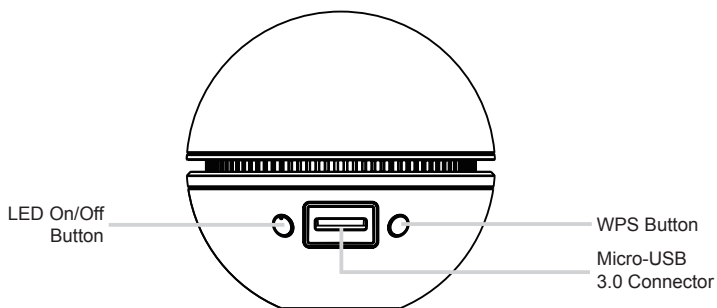
If any of these items are missing from your packaging, contact your reseller.

SYSTEM REQUIREMENTS

- A 802.11a/b/g/n/ac wireless router
- A broadband Internet connection
- Computer with:
 - Microsoft Windows® 8.1 / 8 / 7
 - PC with 1.3 GHz or above and at least 128 MB RAM

PRODUCT SETUP

PRODUCT OVERVIEW



CD SETUP WIZARD

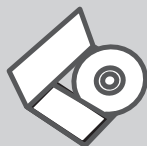
Warning: Do NOT install the DWA-192 adapter into your computer before installing the driver software from the D-Link CD.



BEFORE YOU BEGIN

Before installing your new D-Link wireless adapter, please verify the following;

- Remove any previous installations of wireless adapters.
- Disable any built-in wireless adapters.



SET-UP WIZARD CD

The CD contains all of the instructions required to set-up DWA-192

MAC drivers can be downloaded from <http://www.dlink.com/>



INSERT CD

Insert the CD into the CD drive of your computer. The set-up wizard should start automatically. Make sure that your internet connection is active. (Do not plug in the DWA-192 until the installation is complete.)

TROUBLESHOOTING

SETUP AND CONFIGURATION PROBLEMS

1. IF I'VE LOST MY CD WHAT CAN I DO?

The CD contains software drivers and manual which can be obtained from D-Link (see Technical Support below). In most cases Windows will automatically install the correct drivers.

2. IF I'VE FORGOTTEN MY WIRELESS ENCRYPTION KEY?

The wireless encryption key is configured at the wireless access point, router or DSL modem router. If you are unable to obtain your encryption key, the only solution would be to re-configure your access point/router to use a new encryption key. Please contact your wireless access point/router/DSL modem router manufacturer.

3. WHY CAN'T I GET A WIRELESS CONNECTION?

- Check that the USB cable is properly plugged into both the DWA-192 and your computer, or try another USB port on your computer if available.
- The LED on the DWA-192 should be blinking blue, otherwise there could be a physical fault on the USB port or the driver is not installed properly.
- Ensure that the wireless settings on the DWA-192 match the settings on your access point/router. Please check and confirm your settings for:

Wireless Network Name (SSID)

Wireless Encryption Key

Wireless Security Method (E.g. WEP, WPA2)

To check whether a wireless connection has been made: in the Windows System Tray (bottom right), red means no valid connections have been made. The LED on the DWA-192 should be solid blue.

- Check that your Internet is working fine on existing computers.
- Ensure that you have followed and completed the software installation process, otherwise, please re-install the software. The LED on the DWA-192 should come on after software installation.

PACKUNGSINHALT

INHALT



AC1900 WI-FI USB 3.0 ADAPTER
DWA-192



MICRO-USB 3.0 KABEL



INSTALLATIONS-CD



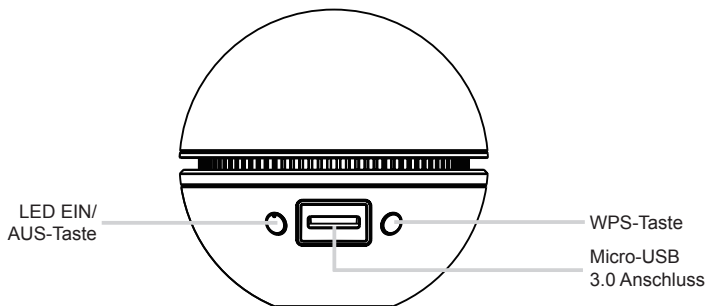
Wenn eines dieser Elemente in Ihrer Packung fehlt, wenden Sie sich bitte an Ihren Fachhändler.

SYSTEMANFORDERUNGEN

- Ein drahtloser 802.11a/b/g/n/ac Router
- Eine Breitbandinternetverbindung
- Computer mit:
 - Microsoft Windows® 8.1 / 8 / 7
 - PC mit 1,3 GHz oder höher und mindestens 128 MB RAM

EINRICHTUNG DES PRODUKTS

PRODUKTÜBERSICHT



SETUP-ASSISTENT-CD

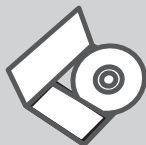
Warnung: Installieren Sie den DWA-192 USB Adapter erst dann in Ihrem Computer, wenn Sie die Treibersoftware von der D-Link CD installiert haben.



VOR DER INSTALLATION

Vor Installation Ihres neuen D-Link Wireless Adapters ist Folgendes zu beachten:

- Entfernen Sie alle früheren Installationen kabelloser Adapter
- Deaktivieren Sie alle integrierten kabellosen Adapter



SETUP-ASSISTENT-CD

Die CD enthält alle zum Einrichten des DWA-192 erforderlichen Anleitungen.

MAC-Treiber können von <http://www.dlink.com/> heruntergeladen werden



EINLEGEN DER CD

Legen Sie die CD in das CD-Laufwerk Ihres Computers. Der Setup-Assistent sollte automatisch starten. Vergewissern Sie sich, dass Ihre Internetverbindung aktiv ist. (Stecken Sie den DWA-192 erst ein, wenn die Installation abgeschlossen ist)

SETUP- UND KONFIGURATIONSPROBLEME

1. WAS KANN ICH TUN, WENN ICH MEINE CD VERLOREN HABE?

Auf der CD sind die Software-Treiber und das Handbuch gespeichert. Diese sind jedoch auch direkt bei D-Link erhältlich (siehe „Technischer Kundendienst“). Unter Windows 8.1, 8, 7 werden die entsprechenden Treiber in der Regel automatisch installiert.

2. WAS KANN ICH TUN, WENN ICH MEINEN VERSCHLÜSSELUNGSSCHLÜSSEL FÜR DIE DRAHTLOSE VERBINDUNG VERGESSEN HABE?

Der Verschlüsselungsschlüssel wird im drahtlosen Access Point, Router oder DSL-Modem-Router eingestellt. Wenn Sie Ihren Verschlüsselungsschlüssel verloren haben, müssen Sie den Access Point bzw. den Router neu konfigurieren und einen neuen Schlüssel einstellen. Bitte wenden Sie sich dazu an den Hersteller Ihres drahtlosen Access Point, Routers oder DSL-Modem-Routers.

3. WARUM KANN ICH KEINE DRAHTLOSE VERBINDUNG AUFBAUEN?

- Überprüfen Sie, ob der DWA-192 ordnungsgemäß mit dem USB-Anschluss verbunden ist, oder versuchen Sie, wenn möglich, den DWA-192 an einen anderen USB-Anschluss anzuschließen.
- Vergewissern Sie sich, dass die grüne Verbindungsanzeige leuchtet. Falls nicht, müssen der Treiber oder der USB-Anschluss überprüft werden.
- Überprüfen Sie, ob die Einstellungen für die drahtlose Verbindung am DWA-192 mit den Einstellungen des Access Point bzw. Routers übereinstimmen. Überprüfen Sie folgende Einstellungen:

Netzwerkname (SSID)

Verschlüsselungsschlüssel für die drahtlose Verbindung

Sicherheitsstandard für drahtlose Verbindungen (z. B. WEP, WPA2)

Überprüfen Sie in der Windows-Taskleiste (rechts unten), ob eine drahtlose Verbindung aufgebaut wurde. Wenn das Symbol rot angezeigt wird, wurde keine Verbindung aufgebaut.

- Überprüfen Sie, ob das Internet auf anderen Computern funktioniert.
- Vergewissern Sie sich, dass die Software korrekt und vollständig installiert ist. Installieren Sie die Software bei Bedarf neu. Die Anzeige am DWA-192 beginnt zu leuchten, sobald die Software korrekt installiert ist. install the software. The LED on the DWA-192 should come on after software installation.

CONTENU DE LA BOÎTE

CONTENU



ADAPTATEUR USB 3.0 WI-FI AC1900
DWA-192



CÂBLE MICRO-USB 3.0



CD D'INSTALLATION



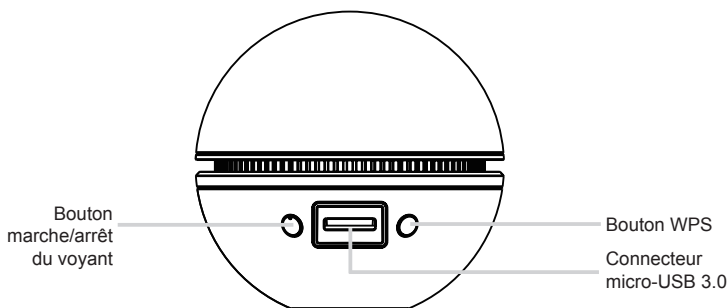
CONTACTEZ IMMÉDIATEMENT VOTRE REVENDEUR S'IL MANQUE L'UN DE CES ÉLÉMENTS DE LA BOÎTE.

CONFIGURATION SYSTÈME REQUISE

- Un routeur sans fil 802.11a/b/g/n/ac
- Une connexion Internet haut débit
- Ordinateur avec :
 - Microsoft Windows® 8.1 / 8 / 7
 - PC de 1,3 GHz ou plus et au moins 128 Mo de RAM

CONFIGURATION DU PRODUIT

PRÉSENTATION DU PRODUIT



ASSISTANT DE CONFIGURATION SUR CD

Avertissement: n'installez PAS l'adaptateur DWA-192 dans l'ordinateur avant d'installer le pilote fourni sur le CD D-Link.



PRÉ-REQUIS

Avant d'installer le nouvel adaptateur sans fil D-Link, vérifiez les points suivants :

- Désinstallez tous les adaptateurs sans fil déjà installés.
- Désactivez tous les adaptateurs sans fil intégrés.

CD DE L'ASSISTANT DE CONFIGURATION

Le CD contient toutes les instructions nécessaires à la configuration du DWA-192.

Vous pouvez télécharger les pilotes MAC à partir du site <http://www.dlink.com/>

INSÉREZ LE CD

Insérez le CD dans le lecteur de CD de l'ordinateur. L'assistant de configuration devrait démarrer automatiquement. Assurez-vous que la connexion Internet est active (Ne branchez pas le DWA-192 avant la fin de l'installation).

RÉSOLUTION DES PROBLÈMES

PROBLÈMES D'INSTALLATION ET DE CONFIGURATION

1. J'AI PERDU MON CD, QUE PUIS-JE FAIRE?

Le CD contient les pilotes de la carte et son manuel. Vous pouvez les télécharger sur le site D-Link (Voir Support Technique ci-dessous). Windows 8.1, 8, 7 installent généralement de façon automatique les bons drivers

2. J'AI PERDU MA CLÉ D'ENCRYPTION SANS FIL

La clé d'encryption sans fil est configurée sur le point d'accès, le routeur ou le modem routeur DSL sans fil. Si vous ne retrouvez pas cette clé d'encryption, l'unique solution est de reconfigurer votre point d'accès ou routeur afin d'en utiliser une nouvelle. Merci de contacter le constructeur de votre point d'accès/routeur/modem routeur DSL.

3. JE N'ARRIVE PAS À ME CONNECTER EN SANS FIL

- Vérifiez que votre DWA-192 est correctement connecté sur le port USB ou essayez de la connecter sur un autre port USB.
- Vérifiez que la diode verte est bien allumée. Si ce n'est pas le cas vérifiez le port USB ou son pilote.
- Vérifiez que les paramètres sans fil de votre DWA-192 correspondent à ceux de votre point d'accès/routeur. Voici les points à vérifier :

Nom du réseau sans fil (SSID)

Clé d'encryption sans fil

Méthode de sécurité sans fil (E.g. WEP, WPA2)

Vérifier qu'une connexion sans fil a été établie, dans la barre de tâche de Windows (en bas à droite).

Le rouge indique que la connexion sans fil n'a pas été établie.

- Vérifiez que la connexion Internet fonctionne sur les autres ordinateurs.
- Assurez vous d'avoir suivi et fini la procédure d'installation logicielle, sinon merci de la relancer. La diode de la DWA-192 ne doit s'allumer qu'après cette opération.

CONTENIDO DEL PAQUETE

CONTENIDO

ESPAÑOL



ADAPTADOR USB 3.0 WI-FI AC1900
DWA-192



CABLE MICRO USB 3.0



CD DE INSTALACIÓN



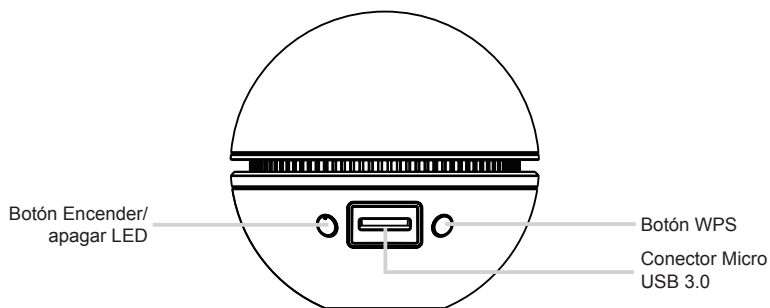
Si falta cualquiera de estos componentes del paquete, póngase en contacto con el proveedor.

REQUISITOS DEL SISTEMA

- Router inalámbrico 802.11a/b/g/n/ac
- Una conexión a Internet de banda ancha
- Un equipo con:
 - Microsoft Windows® 8.1 / 8 / 7
 - PC a 1,3 GHz o más y un mínimo de 128 MB de RAM

CONFIGURACIÓN DEL PRODUCTO

DESCRIPCIÓN GENERAL DEL PRODUCTO



CD DEL ASISTENTE DE CONFIGURACIÓN

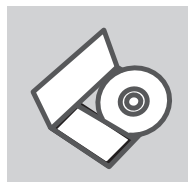
Advertencia: NO instale el adaptador DWA-192 en el ordenador antes de instalar el software con los controladores desde el CD de D-Link.



ANTES DE EMPEZAR

Antes de instalar el nuevo adaptador inalámbrico D-Link, realice lo siguiente;

- Elimine las instalaciones anteriores de otros adaptadores inalámbricos.
- Desactive los adaptadores inalámbricos integrados.



CD DEL ASISTENTE DE CONFIGURACIÓN

El CD contiene todas las instrucciones necesarias para instalar el DWA-192

Los controladores MAC se pueden descargar de la página <http://www.dlink.com/>



INTRODUCIR EL CD

Inserte el CD-ROM en la unidad de CD del ordenador. El asistente de configuración deberá iniciarse automáticamente. Asegúrese de que su conexión de Internet esté activa. (No enchufe el DWA-192 hasta que haya finalizado la instalación)

SOLUCIÓN DE PROBLEMAS

PROBLEMAS DE INSTALACIÓN Y CONFIGURACIÓN

1. HE PERDIDO EL CD

El CD contiene controladores y el manual, que pueden obtenerse de D-Link (vea más adelante «Asistencia técnica»). Windows 8.1, 8, 7 instalarán automáticamente los controladores correctos en la mayoría de casos.

2. HE OLVIDADO MI CLAVE DE ENCRIPCIÓN INALÁMBRICA

La clave de encriptación inalámbrica está configurada en el punto de acceso, router o módem router DSL inalámbricos. Si no puede obtener su clave de encriptación, la única solución es volver a configurar su punto de acceso o router y, de este modo, usar una nueva clave de encriptación. Póngase en contacto con el fabricante de su punto de acceso, router o módem router DSL inalámbricos.

3. NO CONSIGO UNA CONEXIÓN INALÁMBRICA

- Compruebe que el DWA-192 está conectado correctamente en el puerto USB o pruebe a conectar el DWA-192 en otro puerto USB que esté libre.
- Compruebe que el LED de enlace se ha iluminado en verde. Si no es así, debe examinar el controlador o el puerto USB.
- Asegúrese de que los parámetros inalámbricos del DWA-192 coinciden con los parámetros de su punto de acceso o router. Compruebe y confirme los parámetros siguientes:

Nombre de red inalámbrica (SSID)

Clave de encriptación inalámbrica

Método de seguridad inalámbrica (p. ej.: WEP, WPA2)

Para comprobar si se ha establecido una conexión inalámbrica, haga clic con el botón de la derecha en la bandeja del sistema de Windows. Si aparece en rojo, es que no se ha establecido ninguna conexión válida.

- Compruebe que en los otros navegadores no hay ningún problema con la conexión a internet.
- Asegúrese de que ha seguido y completado todo el proceso de instalación del software. El LED del DWA-192 debe encenderse tras la instalación del software.

CONTENUTO DELLA CONFEZIONE

SOMMARIO



SCHEDA USB 3.0 WI-FI AC1900

DWA-192



CAVO MICRO-USB 3.0



CD DI INSTALLAZIONE



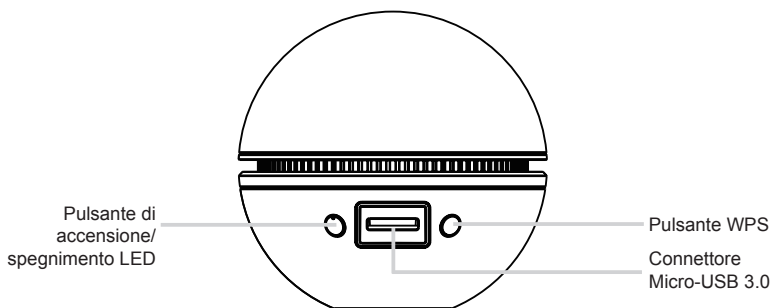
Se uno di questi articoli non sono inclusi nella confezione, rivolgersi al rivenditore.

REQUISITI DI SISTEMA

- Router wireless 802.11a/b/g/n/ac
- Connessione Internet a banda larga
- Computer con:
 - Microsoft Windows® 8.1 / 8 / 7
 - PC con processore da 1,3 GHz o superiore e almeno 128 MB di RAM

CONFIGURAZIONE DEL PRODOTTO

PANORAMICA SUL PRODOTTO



CONFIGURAZIONE GUIDATA SU CD

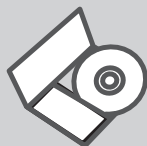
Avviso: NON installare la scheda DWA-192 nel computer prima di aver installato il software del driver dal CD fornito da D-Link.



PRIMA DI INIZIARE

Prima di installare la nuova scheda wireless D-Link, verificare quanto segue:

- Rimuovere eventuali installazioni precedenti di schede wireless.
- Disabilitare eventuali schede wireless incorporate.



CD DI CONFIGURAZIONE GUIDATA

Il CD contiene tutte le istruzioni necessarie per configurare il dispositivo DWA-192.

Per scaricare i driver MAC, visitare il sito Web <http://www.dlink.com/>



INSERIRE IL CD

Inserire il CD nell'unità CD del computer. La configurazione guidata verrà avviata automaticamente. Assicurarsi che la connessione Internet sia attiva. (Non collegare il dispositivo DWA-192 fino al completamento dell'installazione)

RISOLUZIONE DEI PROBLEMI

PROBLEMI DI INSTALLAZIONE E CONFIGURAZIONE

1. HO PERSO IL CD. COME DEVO COMPORTARMI?

Il CD contiene i driver software e il manuale che possono essere richiesti a D-Link (vedi il paragrafo Supporto tecnico). In molti casi, Windows 8.1, 8, 7 installano automaticamente il driver corretto.

2. HO DIMENTICATO LA CHIAVE DI CIFRATURA WIRELESS. COME DEVO COMPORTARMI?

La chiave di cifratura wireless è configurata sul router, sul modem router DSL o sull'accesso point wireless. Se non si riesce a recuperare la chiave di cifratura wireless è necessario riconfigurare l'accesso point/router per utilizzare una nuova chiave di cifratura. Contattare il produttore dell'accesso point wireless/router/modem DSL.

3. NON RIESCO A INSTAURARE UNA CONNESSIONE WIRELESS.

- Verificare che il dispositivo DWA-192 sia correttamente connesso alla porta USB. Se possibile, provare a collegare il dispositivo DWA-192 a un'altra porta USB disponibile.
- Verificare che il LED Link emetta una luce verde. In caso contrario è necessario controllare il driver o la porta USB.
- Verificare che le impostazioni wireless del dispositivo DWA-192 corrispondano alle impostazioni dell'accesso point/router. Controllare e confermare le impostazioni relative a:

Nome della rete wireless (SSID)

Chiave di cifratura wireless

Metodo di sicurezza wireless (per esempio, WEP, WPA2)

Per verificare la connessione wireless, utilizzare la barra delle applicazioni di Windows (in basso a destra). In assenza di una connessione valida è rossa.

- Verificare che internet funzioni correttamente sui computer disponibili.
- Verificare di avere eseguito e completato la procedura d'installazione del software. In caso contrario installare nuovamente il software. Il LED del dispositivo DWA-192 dovrebbe accendersi dopo l'installazione del software.

INHOUD VAN VERPAKKING

INHOUD



AC1900 WI-FI USB 3.0 ADAPTER

DWA-192



MICRO-USB 3.0 KABEL



INSTALLATIE-CD



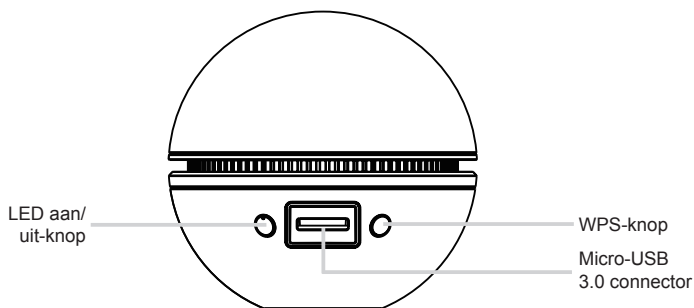
Neem contact op met uw wederverkoper indien een van deze zaken ontbreekt uit uw verpakking.

SYSTEEMVEREISTEN

- Een 802.11a/b/g/n/ac draadloze router
- Een breedband internetverbinding
- Computer met:
 - Microsoft Windows® 8.1 / 8 / 7
 - PC met 1.3 GHz of hoger en minstens 128 MB RAM

PRODUCTINSTALLATIE

PRODUCTOVERZICHT



CD INSTALLATIEWIZARD

Waarschuwing: u mag de DWA-192 adapter NIET in uw computer installeren alvorens u de driversoftware van de D-Link cd hebt geïnstalleerd.



VOORDAT U BEGINT

Controleer het volgende alvorens uw nieuwe D-Link draadloze adapter te installeren;

- Verwijder alle vorige installaties van draadloze adapters.
- Schakel alle ingebouwde draadloze adapters uit.

CD INSTALLATIEWIZARD

Op de cd staan alle instructies die u nodig heeft om DWA-192 te installeren

MAC-drivers kunnen gedownload worden van <http://www.dlink.com/>



PLAATS CD

Plaats de cd in het cd-rom-station van uw computer. De installatiewizard zou automatisch moeten starten. Controleer of uw internetaansluiting actief is. (SteeK de DWA-192 pas in het stopcontact wanneer de installatie is voltooid)



PROBLEEMOPLOSSING

INSTALLATIE EN CONFIGURATIEPROBLEMEN

1. WAT MOET IK DOEN ALS IK MIJN CD KWIJT BEN?

De cd bevat stuurprogramma's en een handleiding. Deze materialen kunt u ook downloaden van de site van D-Link (zie Technische ondersteuning hieronder). In Windows 8.1, 8, 7 worden in de meeste gevallen automatisch de juiste stuurprogramma's geïnstalleerd.

2. IK BEN DE ENCRYPTIESLEUTEL VOOR MIJN DRAADLOZE NETWERK VERGETEN.

De encryptiesleutel voor het draadloze netwerk is opgeslagen op het draadloze Access Point, de router of de ADSL-router met modem. Als u niet kunt achterhalen wat de encryptiesleutel is, kunt u het probleem alleen verhelpen door het Access Point of de router te configureren met een nieuwe encryptiesleutel. Neem voor meer informatie contact op met de fabrikant van het draadloze Access Point, de router of de ADSLrouter met modem.

3. WAAROM KAN IK GEEN DRAADLOZE VERBINDING TOT STAND BRENGEN?

- Controleer of de DWA-192 goed is aangesloten op de USB-poort of sluit de DWA-192 aan op een andere USB-poort (indien beschikbaar).
- Controleer of het groene lampje brandt. Als dat niet het geval is, controleert u de werking van het stuurprogramma of de USB-poort.
- Zorg ervoor dat de draadloze instellingen op de DWA-192 overeenkomen met de instellingen op het Access Point of de router. Controleer de volgende instellingen en pas deze zo nodig aan.

Naam draadloos netwerk (SSID)

Encryptiesleutel voor het draadloze netwerk

Beveiligingsmethode voor het draadloze netwerk (bijvoorbeeld WEP of WPA2)

U kunt op de taakbalk van Windows (helemaal rechts) zien of er een draadloze verbinding tot stand is gebracht. Rood betekent dat er geen draadloze verbinding tot stand is gebracht.

- Controleer of internet wel goed werkt op andere computers.
- Controleer of u de installatie van de software op de juiste manier en volledig hebt uitgevoerd. Installeer de software anders opnieuw. Het lampje van de DWA-192 moet gaan branden na de software-installatie.

ZAWARTOŚĆ OPAKOWANIA

ZAWARTOŚĆ



KARTA SIECI BEZPRZEWODOWEJ AC1900 USB 3.0
DWA-192



KABEL MICRO-USB 3.0



PŁYTA INSTALACYJNA CD



Jeśli w opakowaniu brakuje jakiegokolwiek elementu, skontaktuj się ze sprzedawcą.

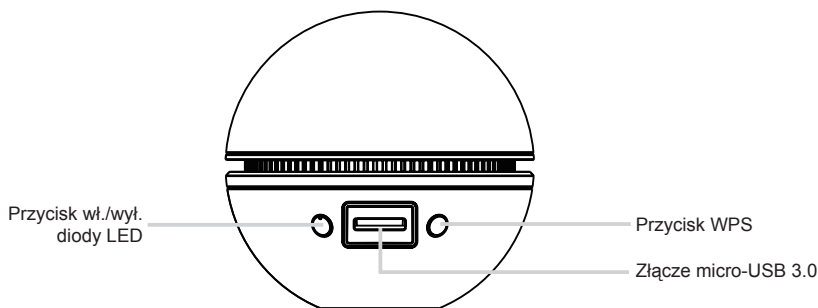
POLSKI

WYMAGANIA SYSTEMOWE

- Router bezprzewodowy 802.11a/b/g/n/ac
- Szerokopasmowe łącze internetowe
- Komputer o następującej konfiguracji:
 - Microsoft Windows® 8.1 / 8 / 7
 - Procesor 1,3 GHz lub szybszy i co najmniej 128 MB RAM

INSTALACJA PRODUKTU

SZCZEGÓŁY DOTYCZĄCE PRODUKTU



KREATOR KONFIGURACJI

Ostrzeżenie: NIE instalować karty DWA-192 w komputerze przed instalacją oprogramowania sterownika z płyty CD od firmy D-Link.



PRZED ROZPOCZĘCIEM

Przed instalacją nowej karty sieci bezprzewodowej D-Link należy wykonać następujące czynności:

- Usunąć poprzednie instalacje kart sieci bezprzewodowej.
- Wyłączyć wbudowane karty sieci bezprzewodowej.



KREATOR KONFIGURACJI - CD-ROM

Płyta CD zawiera instrukcję dotyczącą konfiguracji DWA-192.

Sterowniki do komputerów Mac można pobrać ze strony <http://www.dlink.com/>



WŁÓŻ PŁYTĘ CD

Włóż płytę CD do napędu CD-ROM. Kreator konfiguracji powinien włączyć się automatycznie. Upewnij się, że jesteś podłączony do internetu. (Nie podłączaj urządzenia DWA-192 przed zakończeniem instalacji)

ROZWIĄZYWANIE PROBLEMÓW

PROBLEMY Z KONFIGURACJĄ

1. CO ZROBIĆ, JEŚLI ZAGUBIENIU ULEGŁA PŁYTA CD?

Płyta CD zawiera sterowniki oraz podręcznik użytkownika które mogą być również pobrane z witryny internetowej firmy D-Link. Systemy operacyjne Windows 8.1, 8, 7 w większości przypadków zainstalują automatycznie prawidłowe sterowniki.

2. CO ZROBIĆ, JEŚLI ZAPOMNIAŁEM SIECIOWY KLUCZ SZYFROWANIA?

Sieciowy klucz szyfrowania jest konfigurowany w bezprzewodowym punkcie dostępowym lub routerze bezprzewodowym. Jeśli nie ma możliwości przypomnienia sobie klucza, jedynym rozwiązaniem jest jego zmiana w powyższych urządzeniach. Zajrzyj do podręcznika użytkownika aby dowiedzieć się, w jaki sposób skonfigurować klucz szyfrowania sieci bezprzewodowej.

3. DLACZEGO NIE MOGĘ UZYSKAĆ POŁĄCZENIA BEZPRZEWODOWEGO?

- Sprawdź, czy adapter DWA-192 jest poprawnie przyłączony do portu USB lub spróbuj przyłączyć go do innego wolnego portu.
- Upewnij się, że zaświeciła się zielona dioda LED. Jeśli nie, sprawdź połączenie z portem USB oraz czy jest zainstalowany odpowiedni sterownik.
- Upewnij się, że ustawienia sieci bezprzewodowej adaptera DWA-192 odpowiadają ustawieniom sieci bezprzewodowej punktu dostępowego lub routera bezprzewodowego. Sprawdź następujące ustawienia:

Nazwa sieci bezprzewodowej (SSID)

Klucz szyfrowania sieci bezprzewodowej

Rodzaj szyfrowania (np. WEP, WPA2)

Aby sprawdzić, czy nawiązane zostało połączenie bezprzewodowe, w zasobniku systemowym Windows (po prawej na dole ekranu). Kolor czerwony oznacza brak połączenia.

- Upewnij się, że na przyłączonych komputerach masz dostęp do Internetu.
- Upewnij się, że ukończyłeś instalację oprogramowania i sterowników do urządzenia. Jeśli nie, zainstaluj oprogramowanie ponownie. Dioda na adapterze DWA-192 powinna zaświecić się po instalacji oprogramowania.

OBSAH BALENÍ

OBSAH



ADAPTÉR AC1900 WI-FI USB 3.0

DWA-192



KABEL MICRO-USB 3.0



INSTALAČNÍ DISK CD



Pokud některá z uvedených položek v balení chybí, kontaktujte prosím svého prodejce.

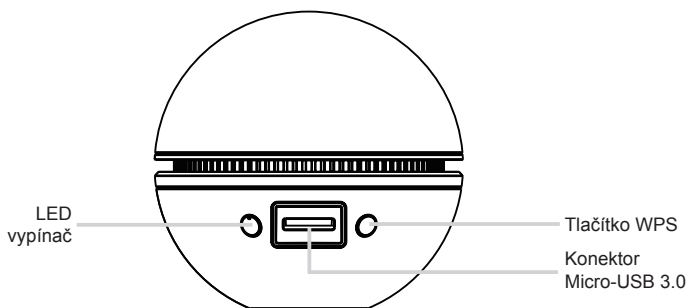
ČESKY

POŽADAVKY NA SYSTÉM

- Bezdrátový směrovač A 802.11a/b/g/n/ac
- Širokopásmové internetové připojení
- Počítač s:
 - Microsoft Windows® 8.1 / 8 / 7
 - PC s 1,3 GHz nebo vyšší a nejméně 128 MB RAM

NASTAVENÍ VÝROBKU

ÚVOD K VÝROBKU



ČESKY

CD S PRŮVODCEM NASTAVENÍM

Výstraha: Neinstalujte adaptér DWA-192 do počítače dříve, než nainstalujete softwarové ovladače z disku CD D-Link.



NEŽ ZAČNETE

Než začnete instalovat svůj nový bezdrátový adaptér D-Link, ověřte následující:

- Odeberte všechny dříve nainstalované bezdrátové adaptéry.
- Případně vypněte všechny vestavěné bezdrátové adaptéry.

CD S PRŮVODCEM NASTAVENÍM

CD obsahuje všechny potřebné pokyny pro nastavení produktu DWA-192

Ovladače MAC lze stáhnout z <http://www.dlink.com/>



VLOŽTE CD

Vložte CD do jednotky CD-ROM svého počítače. Průvodce nastavením by se měl automaticky spustit. Zkontrolujte, zda je aktivní vaše připojení k Internetu. (Dokud není instalace kompletní, nepřipojujte do DWA-192.)



ŘEŠENÍ PROBLÉMŮ

SETUP AND CONFIGURATION PROBLEMS

1. IF I'VE LOST MY CD WHAT CAN I DO?

The CD contains software drivers and manual which can be obtained from D-Link (see Technical Support below). In most cases Windows will automatically install the correct drivers.

2. IF I'VE FORGOTTEN MY WIRELESS ENCRYPTION KEY?

The wireless encryption key is configured at the wireless access point, router or DSL modem router. If you are unable to obtain your encryption key, the only solution would be to re-configure your access point/router to use a new encryption key. Please contact your wireless access point/router/DSL modem router manufacturer.

3. WHY CAN'T I GET A WIRELESS CONNECTION?

- Check that the USB cable is properly plugged into both the DWA-192 and your computer, or try another USB port on your computer if available.
- The LED on the DWA-192 should be blinking blue, otherwise there could be a physical fault on the USB port or the driver is not installed properly.
- Ensure that the wireless settings on the DWA-192 match the settings on your access point/router. Please check and confirm your settings for:

Wireless Network Name (SSID)

Wireless Encryption Key

Wireless Security Method (E.g. WEP, WPA2)

To check whether a wireless connection has been made: in the Windows System Tray (bottom right), red means no valid connections have been made. The LED on the DWA-192 should be solid blue.

- Check that your Internet is working fine on existing computers.
- Ensure that you have followed and completed the software installation process, otherwise, please re-install the software. The LED on the DWA-192 should come on after software installation.

A CSOMAGOLÁS TARTALMA

TARTALOM



AC1900 WI-FI USB 3.0 ADAPTER

DWA-192



MICRO-USB 3.0 KÁBEL



TELEPÍTŐ CD



Ha a felsoroltak közül bármelyik is hiányzik a csomagolásból, vegye fel a kapcsolatot viszonteladójával.

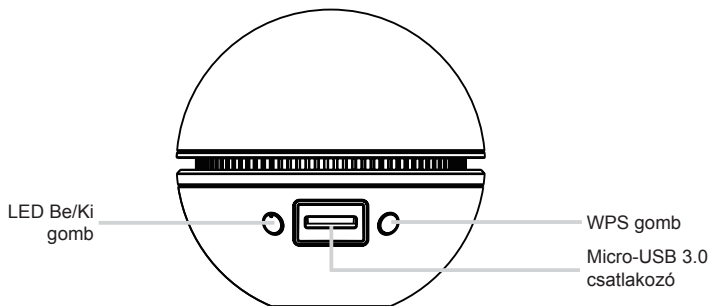
MAGYAR

RENDSZERKÖVETELMÉNYEK

- A 802.11a/b/g/n/ac vezeték nélküli router
- Szélessávú internetkapcsolat
- Számítógép az alábbiakkal:
 - Microsoft Windows® 8.1 / 8 / 7
 - 1,3 GHz vagy több és legalább 128 MB RAM

TERMÉKBEÁLLÍTÁS

TERMÉKÁTTEKINTÉS



BEÁLLÍTÁS-VARÁZSLÓ CD

Figyelem: NE csatlakoztassa a DWA-192 adaptert a számítógépéhez, ha még nem telepítette az illesztőprogramot a D-Link CD-ről.



MIELŐTT ELKEZDENÉ

Az új D-Link vezeték nélküli adapter telepítése előtt kérjük, végezze el az alábbiakat:

- töröljön minden korábbi vezeték nélküli adapter telepítést
- tiltson le minden beépített vezeték nélküli adaptert

BEÁLLÍTÁS-VARÁZSLÓ CD

A CD tartalmazza a DWA-192 beállításához szükséges valamennyi utasítást

A MAC illesztőprogramok letölthetők a <http://www.dlink.com/> weboldalról.

CD BEHELYEZÉSE

Helyezze be a CD-t a számítógép CD-meghajtójába. A beállítás-varázsló automatikusan elindul. Bizonyosodjon meg arról, hogy internetkapcsolata aktív. (Ne csatlakoztassa a DWA-192-et, amíg a telepítés be nem fejeződött.)

HIBAELHÁRÍTÁS

BEÁLLÍTÁSI ÉS KONFIGURÁCIÓS PROBLÉMÁK

1. MIT TEGYEK, HA ELVESZTETTEM A CD-T?

A CD-n található szoftvereket és használati útmutatót letöltheti a D-Link weboldalán található Technikai támogatás menüre kattintva. A Windows 8.1, 8, 7 operációs rendszerek rendszerint automatikusan telepítik a megfelelő meghajtókat.

2. MIT TEGYEK, HA ELFELEJTETTEM A VEZETÉK NÉLKÜLI TITKOSÍTÁSI KULCSOMAT?

A vezeték nélküli titkosítási jelszó a vezeték nélküli hozzáférési ponton, roteren vagy DSL modem routeren került beállításra. Ha nem tudja megszerezni a titkosítási kulcsot, újat kell beállítania a hozzáférési ponton / routeren. Ehhez olvassa el a vezeték nélküli hozzáférési pont/router/DSL modem router gyártójának utasításait.

3. MIÉRT NEM MŰKÖDIK A VEZETÉK NÉLKÜLI KAPCSOLATOM?

- Ellenőrizze, hogy a DWA-192 megfelelően csatlakozik-e az USB portra, illetve ha van rendelkezésre álló másik USB port, helyezze át abba az adaptert.
- Ellenőrizze, hogy a zöld Link LED világít-e. Ha nem, ellenőrizze a drivert vagy az USB portot.
- Ellenőrizze, hogy a DWA-192 vezeték nélküli beállításai megegyeznek-e a hozzáférési pont/router megfelelő beállításával különös tekintettel az alábbiakra:

Vezeték nélküli hálózat neve (SSID)

Vezeték nélküli titkosítási kulcs

Vezeték nélküli biztonsági mód (pl. WEP, WPA2)

A Windows rendszertálcáján (jobb alul) ellenőrizheti a vezeték nélküli kapcsolat létrejöttét. A piros szín azt jelzi, hogy nem jött létre a kapcsolat.

- Ellenőrizze, hogy az Internet megfelelően működik-e a már hálózatba kapcsolt számítógépeken.
- Ellenőrizze, hogy megfelelően követte-e a szoftver telepítési eljárását. Ha nem, telepítse újra a szoftvert. A DWA-192 LED kijelzőjének ki kell gyulladnia a szoftver telepítését követően.

INNHold I PAKKEN

INNHold



AC1900 WI-FI USB 3.0-ADAPTER

DWA-192



MICRO-USB 3.0-KABEL



INSTALLERINGS-CD



Hvis noen av postene mangler må du kontakte forhandleren.

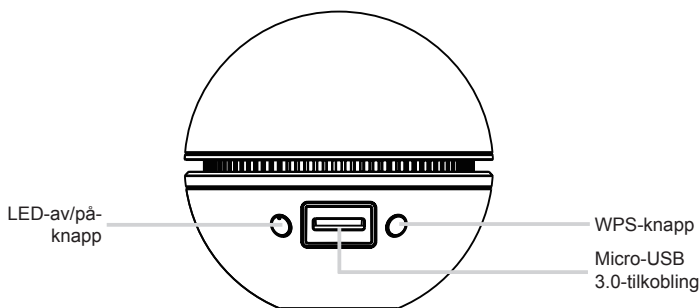
NORSK

SYSTEMKRAV

- en 802.11a/b/g/n/ac-trådløs ruter
- en bredbåndstilkobling
- datamaskin med:
 - Microsoft Windows® 8.1 / 8 / 7
 - PC med 1,3 GHz eller høyere og minst 128 MB RAM

PRODUKTOPPSETT

PRODUKTOVERSIKT



CD OPPSETT-VEILEDER

Advarsel: IKKE installer DWA-192-adapter til datamaskinen før du installerer driverprogramvaren fra D-Link-CDen.



FØR DU BEGYNNER

Før du installerer den nye D-Link trådløse adapteren, må du kontrollere følgende:

- Fjern eventuelle tidligere installasjoner av trådløse adaptere.
- Deaktiver eventuelle innebygde trådløse adaptere.

OPPSETT-VEILEDER CD

CD-en inneholder alle instruksjoner som trengs for oppsett av DWA-192
MAC-drivere kan lastes ned fra <http://www.dlink.com/>

SETT INN CD

Sett CD-en i CD-stasjonen på PC-en. Oppsett-veilederen bør starte automatisk. Kontroller at du er koblet til internett. (Ikke koble til DWA-192 før installeringen er fullført)

FEILSØKING

OPPSETT- OG KONFIGURERINGSPROBLEMER

1. JEG HAR MISTET CD-EN MIN. HVA KAN JEG GJØRE?

CD-en inneholder drivere og håndbøker som kan fås fra D-Link (se Teknisk støtte nedenfor). Windows 8.1, 8, 7 vil i de fleste tilfeller installere riktige drivere automatisk.

2. JEG HAR GLEMT MIN TRÅDLØSE KRYPTERINGSNØKKELE

Den trådløse krypteringsnøkkelen er konfigurert på det trådløse aksesspunktet, ruterer eller ADSL-modemruterer. Hvis du ikke finner frem til krypteringsnøkkelen, er eneste løsning å omkonfigurere aksesspunktet/ruterer med en ny krypteringsnøkkel. Kontakt produsenten av det trådløse aksesspunktet/ruterer/DSL-modemruterer.

3. HVORFOR OPPNÅR JEG IKKE TRÅDLØS FORBINDELSE?

- Kontroller at DWA-192 er koblet riktig til USB-porten, eller prøv å koble DWA-192 i en annen, tilgjengelig USB-port.
- Sjekk at den grønne forbindelseslampe lyser. Hvis ikke, må du konsentrere deg om driveren eller USB-porten.
- Pass på at de trådløse innstillingene på DWA-192 samsvarer med innstillingene på aksesspunktet/ruterer. Kontroller og bekreft innstillingene for:

Navn på trådløst nettverk (SSID)

Trådløs krypteringsnøkkel

Trådløs sikkerhetsmetode (f.eks. WEP, WPA2)

Sjekk om det er opprettet en trådløs forbindelse i systemstatusfeltet til Windows (nederst til høyre). Rød vil si at det ikke er opprettet gyldige forbindelser.

- Kontroller at internett fungerer på eksisterende datamaskiner.
- Pass på at du har fulgt og fullført programvareinstallasjonen. Hvis ikke, installerer du programvaren på nytt. Lampen på DWA-192 skal lyse etter programvareinstallasjon.

ÆSKENS INDHOLD

INDHOLD



AC1900 WIFI USB 3.0-ADAPTER

DWA-192



MIKRO-USB 3.0-KABEL



INSTALLATIONS-CD



Hvis en eller flere dele mangler i æsken, skal du kontakte forhandleren.

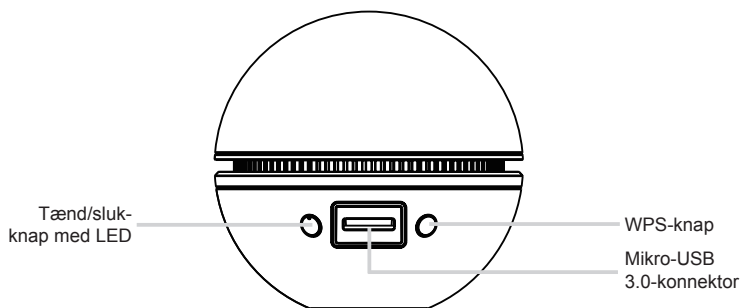
DANSK

SYSTEMKRAV

- En 802.11a/b/g/n/ac trådløs router
- En bredbånds-internetforbindelse
- Computer med:
 - Microsoft Windows® 8.1 / 8 / 7
 - PC med 1.3 GHz eller højere og mindst 128 MB RAM

PRODUKTKONFIGURATION

PRODUKTOVERSIGT



CD MED OPSÆTNINGSGUIDE

Advarsel: DWA-192-adapteren må IKKE installeres i computeren, før driveren er installeret fra D-Link CD'en.



FØR DU BEGYNDER

Før din nye D-Link trådløse adapter installeres, skal følgende kontrolleres:

- Fjern eventuelle tidligere installationer af trådløse adaptore.
- Deaktiver eventuelle indbyggede, trådløse adaptore.

OPSÆTNINGSGUIDE PÅ CD

CD'en indeholder alle de instruktioner, som er nødvendige for at opsætte DWA-192

MAC-drivere kan downloades fra <http://www.dlink.com/>

ISÆT CD

Sæt CD'en i CD-drevet på din computer. Opsætningsguiden bør starte automatisk. Sørg for, at din internetforbindelse er aktiv. (DWA-192 må ikke tilsluttes, før installationen er gennemført)



FEJLFINDING

PROBLEMER I FORBINDELSE MED OPSÆTNING OG KONFIGURATION

1. HVAD KAN JEG GØRE, HVIS JEG HAR MISTET MIN CD?

Cd'en indeholder software drivere og håndbog, og disse kan fås fra D-Link (se Teknisk support nedenfor). Windows 8.1, 8, 7 vil i de fleste tilfælde automatisk installere de rigtige drivere.

2. HVIS JEG HAR GLEMT NØGLEN TIL TRÅDLØS KRYPTERING?

Nøglen til trådløs kryptering konfigureres ved det trådløse access point, routeren eller DSL-modemrouteren. Hvis du ikke kan få fat i krypteringsnøglen, er den eneste løsning at konfigurere dit access point/router igen, så du kan bruge en ny krypteringsnøgle. Kontakt producenten af dit trådløse access point/router/DSL-modemrouter.

3. HVORFOR KAN JEG IKKE FÅ OPRETTET TRÅDLØS FORBINDELSE?

- Kontroller, at DWA-192 er sat korrekt i USB-porten, eller prøv at sætte DWA-192 i en anden USB-port, hvis der er en ledig.
- Kontroller, at den grønne Link-lysdiode tændes. Gør den ikke det, skal du kontrollere driveren eller USB-porten.
- Sørg for, at de trådløse indstillinger i DWA-192 svarer til indstillingerne for dit access point/router. Kontroller og bekræft indstillingerne for:

Navnet på det trådløse netværk (SSID)

Nøglen til trådløs kryptering

Metoden til trådløs sikkerhed (f.eks. WEP, WPA2)

Kontroller på proceslinjen i Windows (nederst til højre), om der er oprettet trådløs forbindelse. Rød betyder, at der ikke er oprettet brugbar forbindelse.

- Kontroller, at internettet fungerer korrekt på de computere, du allerede har.
- Kontroller, at du har fulgt instruktionerne ved installationen af softwaren og fuldført processen. Hvis ikke, skal du installere softwaren igen. Lysdioden på DWA-192 bør blive tændt efter installation af softwaren.

PAKKAUKSEN SISÄLTÖ

SISÄLTÖ



AC1900 WI-FI USB 3.0 -SOVITIN

DWA-192



MICRO-USB 3.0 -JOHTO



ASENNUS-CD



Ottakaa yhteys jälleenmyyjään, jos jokin näistä osista puuttuu pakkauksesta.

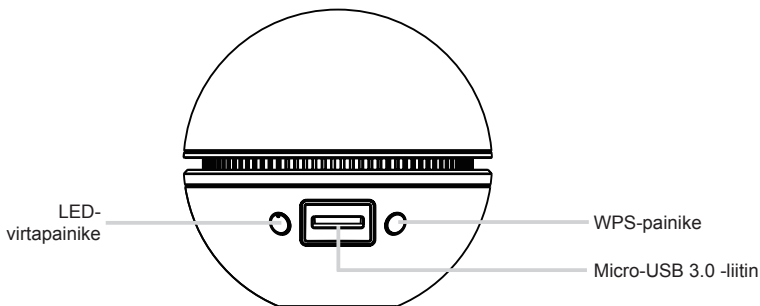
SUOMI

JÄRJESTELMÄVAATIMUKSET

- 802.11a/b/g/n/ac -langaton reititin
- Internet-laajakaistayhteys
- Tietokone:
 - Microsoft Windows® 8.1 / 8 / 7
 - PC, jossa vähintään 1,3 GHz:n suoritin ja vähintään 128 Mt RAM

TUOTTEEN ASETUKSET

TUOTTEEN YLEISKUVAUS



CD:LTÄ LÖYTYVÄ ASENNUSVELHO

Varoitus: ÄLÄ asenna DWA-192-sovitinta tietokoneeseen, ennen kuin olet asentanut ohjainohjelmiston D-Link-CD-levyllä.



ENNEN ALOITTAMISTA

Varmista seuraavat ennen langattoman D-Link-sovittimen asentamista:

- Poista kaikki aiemmat langattomien sovitimien asennukset.
- Poista käytöstä kaikki sisäiset langattomat sovitimet.

ASENNUSVELHO-CD

CD sisältää kaikki tarvittavat ohjeet DWA-192:n saattamiseksi toimintakuntoon

MAC-ohjaimet voidaan ladata osoitteesta <http://www.dlink.com/>



SYÖTÄ ASENNUS-CD

Syötä CD tietokoneesi CD-asemaan. Asennusvelhon tulisi käynnistyä automaattisesti. Varmista, että tietokone on yhteydessä internetiin.

(Älä kytke DWA-192-laitetta, ennen kuin asennus on valmis)



ONGELMATILANTEET

ASENNUKSEEN JA ASETUKSIEN KONFIGUROIINTIIN LIITTYVÄT ONGELMAT

1. MITÄ TEEN, JOS CD-LEVY KATOAA?

CD-levy sisältää ohjaintiedostoja ja käyttöoppaan. Ne ovat saatavissa D-Linkiltä (ks. kohta Tekninen tuki alla). Windows 8.1, 8, 7 käyttöjärjestelmät asentavat useimmiten oikeat ohjaimet automaattisesti.

2. MITÄ JOS OLEN UNOHTANUT LANGATTOMAN SALAUSAVAIMENI?

Langaton salausavain kuuluu langattoman tukiaseman, reitittimen tai DSL-modeemin asetuksiin. Jos olet unohtanut tai kadottanut salausavaimesi, on ainoa vaihtoehto tehdä tukiaseman/ reitittimen asetukset uudelleen käyttäen uutta salausavainta. Ota yhteyttä langattoman tukiaseman/reitittimen/DSL-modeemireitittimen valmistajaan tai maahantuojaan.

3. LANGATON YHTEYS EI TOIMI – MIKSI?

- Tarkista, että DWA-192:n liitäntä USB-porttiin on kunnossa. Koeta kytkeä DWA-192 toiseen USB-porttiin, jos sellainen on vapaana.
- Tarkista, että vihreä Link-merkkivalo on syttynyt. Jos se ei ole syttynyt, on tarkistettava ohjain tai USB-yhteys.
- Varmista, että DWA-192:n langattomat asetukset vastaavat tukiaseman/reitittimen asetuksia. Tarkista seuraavat asetukset.

Langattoman verkon nimi (SSID)

Langaton salausavain

Langattoman tietoturvan tyyppi (esim. WEP, WPA2)

Tarkista Windowsin tehtäväpalkista (alhaalla oikealla). Punainen väri merkitsee, ettei toimivaa yhteyttä ole syntynyt.

- Varmista muiden tietokoneiden avulla, että yhteys Internetiin toimii asianmukaisesti.
- Varmista, että olet tehnyt ohjelmistoasennuksen asianmukaisesti. Muussa tapauksessa asenna ohjelmisto uudelleen. DWA-192:n merkkivalon pitäisi syttyä ohjelmistoasennuksen jälkeen.

FÖRPACKNINGENS INNEHÅLL

INNEHÅLL



AC1900 WI-FI USB 3.0- ADAPTER

DWA-192



MICRO-USB 3.0-KABEL



INSTALLATIONS-CD



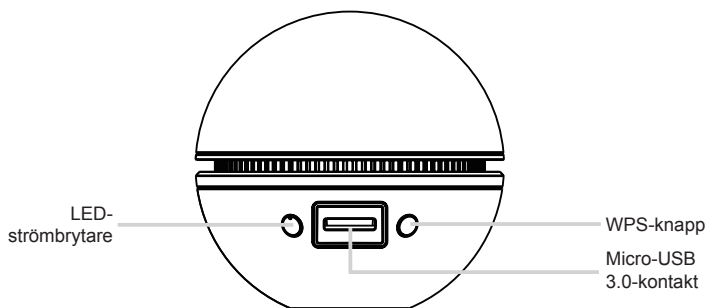
Om någon av artiklarna saknas i förpackningen var vänlig kontakta din återförsäljare.

SYSTEMKRAV

- Trådlös router 802.11a/b/g/n med dubbla frekvensband
- Internetanslutning med bredband
- Dator med:
 - Microsoft Windows® 8.1 / 8 / 7
 - Dator med 1,3 GHz eller mer och minst 128 MB RAM

PRODUKTINSTALLATION

PRODUKTÖVERSIKT



CD-INSTALLATIONSGUIDE

Varning: Installera INTE DWA-192-adaptren i din dator innan du installerar drivrutinen från D-Link cd-skivan.

INNAN DU BÖRJAR

Innan du installerar din nya trådlösa adapter från D-Link, kontrollera följande:

- Ta bort eventuella tidigare installationer av trådlösa adapttrar.
- Inaktivera eventuella inbyggda trådlösa adapttrar.

Om jag har glömt min trådlösa krypteringsnyckel?

Cd:n innehåller alla nödvändiga instruktioner för att installera DWA-192-enheten

MAC-drivrutiner kan hämtas från <http://www.dlink.com/>

SÄTT I CD:N

Sätt i cd:n i datorns cd-enhet. Installationsguiden skall starta automatiskt. Kontrollera att Internet-anslutningen är aktiv. (Anslut inte DWA-192 förrän installationen är klar)



FELSÖKNING

PROBLEM VID INSTALLATION OCH KONFIGURATION

1. VAD KAN JAG GÖRA OM JAG HAR FÖRLORAT CD:N?

CD:n innehåller drivrutiner och en manual, vilka kan fås från D-Link (se Teknisk support nedan). Windows 8.1, 8, 7 installerar i de flesta fall automatiskt rätt drivrutiner.

2. OM JAG HAR GLÖMT MIN TRÅDLÖSA KRYPTERINGSNYCKEL?

Den trådlösa krypteringsnyckeln är konfigurerad på den trådlösa accesspunkten, routern eller DSL-modemroutern. Om du inte kan ta reda på din krypteringsnyckel, återstår bara att omkonfigurera accesspunkten/routern, så att du kan använda en ny krypteringsnyckel. Kontakta tillverkaren av den trådlösa accesspunkten/routern/DSLmodemroutern.

3. VARFÖR GÅR DET INTE ATT SKAPA NÅGON TRÅDLÖS ANSLUTNING?

- Kontrollera att DWA-192 är ordentligt ansluten till USB-porten, eller prova att ansluta DWA-192 till en annan USB-port om det finns någon.
- Kontrollera att den gröna lysdioden för förbindelse lyser. Om den inte lyser måste drivrutinerna eller USB-porten kontrolleras.
- Kontrollera att de trådlösa inställningarna för DWA-192 stämmer överens med inställningarna för accesspunkten/routern. Kontrollera och bekräfta inställningarna för:

Namn på trådlöst nätverk (SSID)

Trådlös krypteringsnyckel

Typ av trådlös kryptering (t.ex. WEP, WPA2)

Kontrollera i aktivitetsfältet i Windows (nere till höger) att det finns en trådlös anslutning. Rött innebär att det inte finns någon fungerande anslutning.\

- Kontrollera att Internet fungerar ordentligt på de befintliga datorerna.
- Kontrollera att du har installerat programvaran på rätt sätt. Om inte, måste du ominstallera programvaran. Lysdioden på DWA-192 bör tändas efter det att programvaran installerats.

CONTEÚDO DA EMBALAGEM

ÍNDICE



ADAPTADOR WI-FI USB 3.0 AC1900
DWA-192



CABO MICRO-USB 3.0



CD DE INSTALAÇÃO



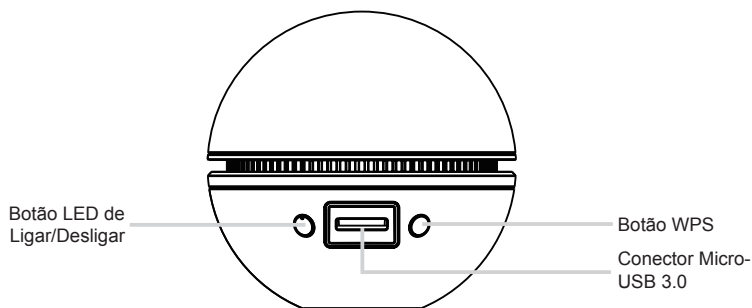
Caso algum destes itens esteja em falta na sua embalagem, contacte o seu revendedor.

REQUISITOS DO SISTEMA

- Router 802.11a/b/g/n/ac sem fios
- Ligação de banda larga à Internet
- Computador com:
 - Microsoft Windows® 8.1 / 8 / 7
 - PC com 1,3 GHz ou superior e pelo menos 128 MB de RAM

CONFIGURAÇÃO DO PRODUTO

VISÃO GERAL DO PRODUTO



CD DE ASSISTENTE DE CONFIGURAÇÃO

Aviso: NÃO instale o adaptador DWA-192 no seu computador antes de instalar o software do controlador do CD do D-Link.



ANTES DE COMEÇAR

Antes de instalar o seu novo adaptador sem fios D-Link, verifique o seguinte;

- Desinstale quaisquer instalações anteriores de adaptadores sem fios.
- Desative todos os adaptadores sem fios incorporados.

CD DE ASSISTENTE DE CONFIGURAÇÃO

O CD engloba todas as instruções necessárias para configurar o DWA-192

Pode descarregar os controladores para MAC em <http://www.dlink.com/>



INSERIR CD

Insira o CD na unidade de CD do seu computador. O assistente de configuração deverá ser iniciado automaticamente. Assegure-se de que a sua ligação à Internet se encontra activa. (Não ligue o DWA-192 até a instalação estar concluída)



RESOLUÇÃO DE PROBLEMAS

PROBLEMAS DE CONFIGURAÇÃO

1. PERDI O MEU CD, O QUE POSSO FAZER?

O CD contém os drivers do software e o manual que podem ser obtidos na D-Link (consulte a Assistência Técnica abaixo). O Windows 8.1, 8, 7 na maior parte dos casos, vão instalar automaticamente os drivers correctos.

2. ESQUECI-ME DO MEU CÓDIGO DE ENCRIPTAÇÃO SEM FIOS?

O código de encriptação sem fios é configurado no Ponto de Acesso Sem Fios, Router ou Router do Modem DSL. Se não conseguir obter o seu código de encriptação, a única solução será reconfigurar o seu Ponto de Acesso/Router para utilizar um novo código de encriptação. Contacte o fabricante do seu Ponto de Acesso Sem Fios/Router/Router Modem DSL.

3. PORQUE NÃO CONSIGO OBTER UMA LIGAÇÃO SEM FIOS?

- Verifique se o seu DWA-192 está ligado correctamente à sua porta USB ou tente ligar o DWA-192 a outra porta USB se possível.
- Verifique se o LED de Ligação verde está aceso. Caso contrário, tem de verificar o driver ou a porta USB.
- Certifique-se de que as definições sem fios do DWA-192 correspondem às definições do seu Ponto de Acesso/Router. Verifique e confirme as suas definições.

Nome de Rede Sem Fios (SSID)

Código de Encriptação Sem Fios

Método de Segurança Sem Fios (P. ex. WEP, WPA2)

Para confirmar se foi realizada uma ligação sem fios, vá ao ícone do Windows (canto inferior direito). Vermelho significa que não foram feitas ligações válidas.

- Verifique se a Internet está a trabalhar correctamente nos computadores existentes.
- Certifique-se de que seguiu e concluiu o processo de instalação do software, caso contrário, volte a instalar o software. O LED do DWA-192 deve acender-se depois da instalação do software.

ΠΕΡΙΕΧΟΜΕΝΑ ΣΥΣΚΕΥΑΣΙΑΣ

ΠΕΡΙΕΧΟΜΕΝΑ



ΠΡΟΣΑΡΜΟΓΕΑΣ USB 3.0 WI-FI AC1900
DWA-192



ΚΑΛΩΔΙΟ MICRO USB 3.0



CD ΕΓΚΑΤΑΣΤΑΣΗΣ



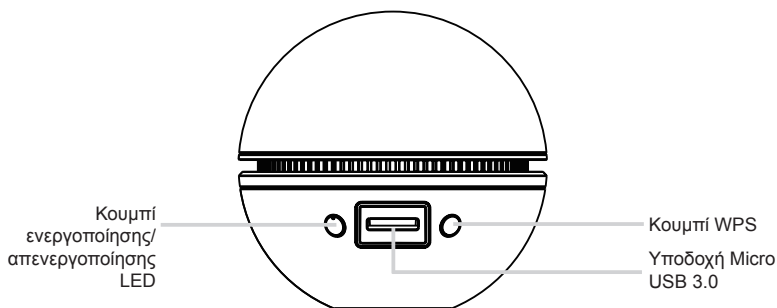
Σε περίπτωση έλλειψης οποιουδήποτε αντικειμένου από τη συσκευασία, επικοινωνήστε με το κατάστημα λιανικής πώλησης.

ΑΠΑΙΤΗΣΕΙΣ ΣΥΣΤΗΜΑΤΟΣ

- Ασύρματος δρομολογητής 802.11a/b/g/n/ac
- Ευρυζωνική σύνδεση στο Internet
- Υπολογιστής με:
 - Microsoft Windows® 8.1 / 8 / 7
 - PC με επεξεργαστή 1,3 GHz και άνω και μνήμη RAM τουλάχιστον 128 MB

ΕΓΚΑΤΑΣΤΑΣΗ ΠΡΟΪΟΝΤΟΣ

ΕΠΙΣΚΟΠΗΣΗ ΠΡΟΪΟΝΤΟΣ



ΟΔΗΓΟΣ ΕΓΚΑΤΑΣΤΑΣΗΣ CD

Προειδοποίηση: ΜΗΝ εγκαταστήσετε τον προσαρμογέα 182 στον υπολογιστή σας πριν την εγκατάσταση του λογισμικού του οδηγού από το CD της D-Link.

ΠΡΙΝ ΞΕΚΙΝΗΣΕΤΕ

Πριν την εγκατάσταση του νέου ασύρματου προσαρμογέα D-Link σας, επιβεβαιώστε τα εξής:

- Αφαιρέστε προηγούμενους εγκατεστημένους ασύρματους προσαρμογείς.
- Απενεργοποιήστε τυχόν ενσωματωμένους ασύρματους προσαρμογείς.

CD ΟΔΗΓΟΥ ΕΓΚΑΤΑΣΤΑΣΗΣ

Το CD περιέχει όλες τις οδηγίες που απαιτούνται για την εγκατάσταση του DWA-192

Μπορείτε να κατεβάσετε τα προγράμματα οδήγησης για τους υπολογιστές MAC από την τοποθεσία <http://www.dlink.com/>

ΕΙΣΑΓΩΓΗ CD

Εισάγετε το CD στη μονάδα CD του υπολογιστή σας. Ο οδηγός εγκατάστασης πρέπει να εκκινείται αυτόματα. Βεβαιωθείτε ότι η σύνδεσή σας στο internet είναι ενεργή. (Μην συνδέσετε το DWA-192 μέχρι να ολοκληρωθεί η εγκατάσταση)



ΑΝΤΙΜΕΤΩΠΙΣΗ ΠΡΟΒΛΗΜΑΤΩΝ

ΠΡΟΒΛΗΜΑΤΑ ΕΓΚΑΤΑΣΤΑΣΗΣ ΚΑΙ ΔΙΑΜΟΡΦΩΣΗΣ

1. ΕΧΑΣΑ ΤΟ CD. ΤΙ ΠΡΕΠΕΙ ΝΑ ΚΑΝΩ;

Το CD περιέχει τα driver software και το εγχειρίδιο που μπορούν να ζητηθούν από την D-Link (βλέπε την παράγραφο Τεχνική υποστήριξη). Σε πολλές περιπτώσεις, τα Windows 8.1, 8, 7 εγκαθιστούν αυτόματα το σωστό driver.

2. ΞΕΧΑΣΑ ΤΟ ΚΛΕΙΔΙ ΚΡΥΠΤΟΓΡΑΦΗΣΗΣ WIRELESS. ΤΙ ΠΡΕΠΕΙ ΝΑ ΚΑΝΩ;

Το κλειδί κρυπτογράφησης wireless είναι διαμορφωμένο στο router, στο modem router DSL ή στην πρόσβαση point wireless. Αν δεν καταφέρετε να επανακτήσετε το κλειδί κρυπτογράφησης wireless, είναι απαραίτητο να αναδιαμορφώσετε το access point/router για να χρησιμοποιήσετε ένα νέο κλειδί κρυπτογράφησης. Επικοινωνήστε με τον παραγωγό του access point wireless/router/modem DSL.

3. ΔΕΝ ΚΑΤΑΦΕΡΝΩ ΝΑ ΕΓΚΑΘΙΔΡΥΣΩ ΜΙΑ ΣΥΝΔΕΣΗ WIRELESS.

- Ελέγξτε αν η συσκευή DWA-192, είναι σωστά συνδεδεμένη με την θύρα USB. Αν σας είναι δυνατό, δοκιμάστε να συνδέσετε την συσκευή DWA-192 με μια άλλη διαθέσιμη θύρα USB.
- Ελέγξτε αν το LED Link εκπέμπει ένα πράσινο φως. Στην αντίθετη περίπτωση είναι απαραίτητο να ελέγξετε το driver ή την θύρα USB.
- Ελέγξτε αν οι ρυθμίσεις wireless της συσκευής DWA-192 αντιστοιχούν στις ρυθμίσεις του access point/router. Ελέγξτε και επιβεβαιώστε τις ρυθμίσεις που είναι σχετικές με:

Όνομα του δικτύου wireless (SSID)

Κλειδί κρυπτογράφησης wireless

Μέθοδος ασφάλειας wireless (για παράδειγμα, WEP, WPA2)

Για να ελέγξετε την σύνδεση wireless, χρησιμοποιήστε την γραμμή των εφαρμογών του Windows (κάτω δεξιά). Όταν δεν υπάρχει μια ισχύουσα σύνδεση είναι κόκκινο.

- Ελέγξτε αν το Internet λειτουργεί σωστά στα διαθέσιμα κομπιούτερ.
- Ελέγξτε αν έχετε εκτελέσει και ολοκληρώσει την διαδικασία εγκατάστασης του software. Στην αντίθετη περίπτωση εγκαταστήστε και πάλι το software. Το LED της συσκευής DWA-192 θα πρέπει να ανάψει μετά την εγκατάσταση του software.

SADRŽAJ PAKIRANJA

SADRŽAJ



AC1900 WI-FI USB 3.0 ADAPTER
DWA-192



MIKRO USB 3.0 KABEL



INSTALACIJSKI CD



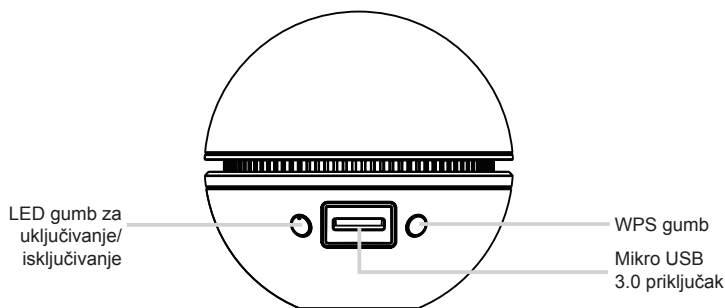
Ako nešto od navedenih sadržaja nedostaje, obratite se prodavaču.

ZAHTJEVI SUSTAVA

- 802.11g/n/ac bežični usmjernik
- Širokopoljasna internetska veza
- Računalo sa sljedećim značajkama:
 - Microsoft Windows® 8.1 / 8 / 7
 - Računalo s 1,3 GHz ili više i najmanje 128 MB RAM-a

POSTAVLJANJE PROIZVODA

PREGLED PROIZVODA



CD S ČAROBNJAKOM ZA POSTAVLJANJE

Upozorenje: DWA-192 adapter NE umećite u računalo prije instaliranja softvera upravljačkog programa s D-Link CD-a.



PRIJE POČETKA

Prije umetanja vašeg novog D-Link bežičnog adaptera, provjerite sljedeće:

- Uklonite sve prethodne instalacije bežičnih adaptera.
- Onemogućite sve ugrađene bežične adaptare.

CD S ČAROBNJAKOM ZA POSTAVLJANJE

Na CD-u se nalaze upute za postavljanje uređaja DWA-192

Upravljačke programe za MAC možete preuzeti na <http://www.dlink.com/>



UMETANJE CD-a

Umetnite CD u CD pogon računala. Čarobnjak za postavljanje trebao bi se automatski pokrenuti. Provjerite je li internetska veza s računalom aktivna. (Ne uključujte DWA-192 dok se instalacija ne završi.)



OTKLANJANJE POTEŠKOĆA

POTEŠKOĆE S POSTAVLJANJEM I KONFIGURACIJOM

1. IZGUBIO/LA SAM CD. ŠTO MOGU UČINITI?

CD sadrži pomoćne i pogonske programe koji su dostupni na D-Link internetskim stranicama (pogledati pod 'Tehnička podrška'). U sklopu operativnih sustava Windows 8.1, 8, 7, sustav će u većini slučajeva samostalno instalirati pogonske programe.

2. ŠTO UČINITI AKO SAM ZABORAVIO/LA ENKRIPCijski KLJUČ?

Enkripcijski ključ definiran je na pristupnoj točki ili usmjerniku. Ukoliko niste u stanju saznati enkripcijski ključ, jedino rješenje je promijeniti postavke vaše pristupne točke ili usmjernika i definirati korištenje novog enkripcijskog ključa.

3. ZAŠTO SE NE MOGU BEŽIČNO POVEZATI?

- Provjerite jeli vaš uređaj pravilno umetnut u USB utor ili okušajte umetnuti uređaj u drugi USB utor, ukoliko je to moguće.
- Uvjerite se da bežične postavke na uređaju odgovaraju postavkama pristupne točke ili usmjernika. Provjerite sljedeće postavke:

Naziv bežične veze (SSID)

Enkripcijski ključ

Metoda zaštite bežične mreže (npr. WEP, WPA2)

- Kako biste se uvjerali da je vaš uređaj ispravan, a imate mogućnost pristupiti pristupnoj točki ili usmjerniku, privremeno onemogućite sigurnosne postavke, te provjerite postoji li sada bežična povezanost.
- Provjerite jeste li ispravno okončali instalacijski proces pogonskih i pomoćnih programa, u suprotnom, ponovo pokrenite instalaciju. LED lampica na uređaju trebala bi se upaliti nakon ispravne instalacije.

4. ŠTO UČINITI AKO SAM ZABORAVIO/LA ENKRIPCijski KLJUČ?

DWA-192 podržava sve aktualne operativne sustave, uključujući Microsoft Windows XP/Vista/Windows 7.

VSEBINA PAKETA

VSEBINA



ADAPTER AC1900 WI-FI USB 3.0

DWA-192



KABEL MIKRO USB 3.0



NAMESTITVENI CD



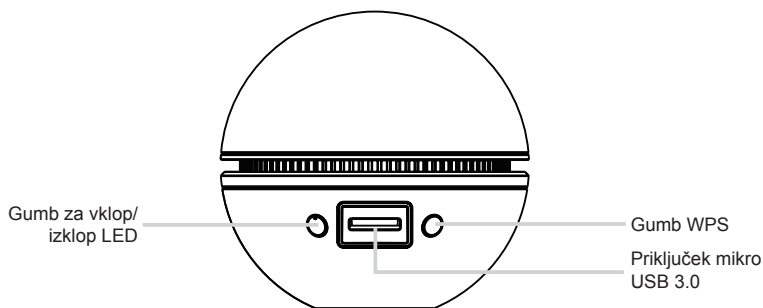
Če kateri koli izmed teh predmetov manjka, kontaktirajte svojega trgovca.

SISTEMSKE ZAHTEVE

- Brežžični usmerjevalnik 802.11g/n/ac
- Širokopasovna internetna povezava
- Računalnik z:
 - Microsoft Windows® 8.1 / 8 / 7
 - Računalnik PC z 1,3 GHz ali hitrejši in najmanj 128 MB RAM

NAMESTITEV IZDELKA

PREGLED IZDELKA



ČAROVNIK ZA POSTAVITEV S CD-ja

Opozorilo: Adapter DWA-192 NE vstavljajte v računalnik, preden namestite programsko upremo gonilnika z CD-ja D-Link.



PREDEN ZAČNETE

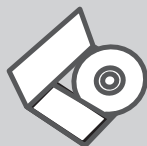
Preden vstavite vaš nov brezžični adapter D-Link, zagotoviti naslednje:

- Odstranite vse prejšnje namestitve brezžičnih adapterjev.
- Onemogočite vse vgrajene brezžične adapterje.

CD S ČAROVNIKOM ZA POSTAVITEV

CD vsebuje vsa navodila potrebna za postavitev DWA-192

Gonilnike za MAC lahko prenesete z <http://www.dlink.com/>



VSTAVITE CD

Vstavite CD v CD pogon vašega računalnika. Čarovnik za namestitev bi se moral samodejno zagnati. Zagotovite, da je vaša internetska povezava aktivna. (Ne vklopite DWA-192, dokler se namestitev ne konča)



ODPRAVLJANJE TEŽAV

PROBLEMI PRI POSTAVITVI IN NASTAVITVI

1. KAJ NAJ NAREDIM, ČE SEM IZGUBIL CD?

Na CD-ju se nahajajo gonilniki in priročnik, kar pa lahko naložite tudi iz D-linkove spletne strani (glej spodaj). Windows XP, Windows 7 ali Vista bodo najverjetneje samodejno namestili pravilne gonilnike.

2. KAJ NAJ NAREDIM, ČE SEM POZABIL BREŽIČNI ENKRIPCIJSKI KLJUČ?

Brežični enkripcijski ključ se nastavlja na brezžični dostopni točki (AP) ali usmerjevalniku. Če ne morete najti ali se spomniti enkripcijskega ključa, je edina možnost, da ponovno nastavite AP/ usmerjevalnik in določite enkripcijski ključ.

3. ZAKAJ NE MOREM VZPOSTAVITI BREŽIČNE POVEZAVE?

- Preverite, da je vaš DWA-192 čvrsto in pravilno priključen v USB vtičnico. Če imate več prostih USB vtičnic, poskusite DWA-192 priključiti v drugo USB vtičnico.
- Preverite, da se brezžične nastavitve v DWA-192 ujemajo z nastavitvami v usmerjevalniku. Še posebej natančno preverite:

Ime brezžične mreže (SSID)

Brežični enkripcijski ključ

Brežični varnostni sistem (WEP, WPA2,...)

- Za preverjanje brezžične povezave lahko začasno izklopite brezžični varnostni sistem in s tem zvišate možnost, da boste vzpostavili povezavo oz. ugotovili razlog za nezmožnost povezave.
- Preverite, da ste pravilno in do konca izpeljali postopek namestitve gonilnikov. Če niste, ponovite postopek namestitve. LED indikator na DWA-192 mora po koncu namestitve svetiti.

CONȚINUTUL PACHETULUI

CONȚINUT



ADAPTOR WI-FI USB 3.0 AC1900
DWA-192



CABLU MICRO-USB 3.0



CD DE INSTALARE



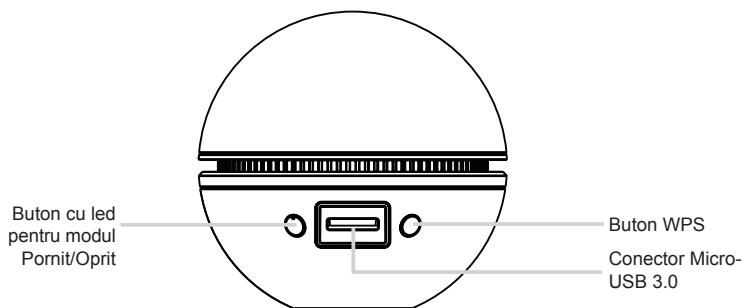
Dacă oricare dintre aceste articole lipsește din ambalaj, contactați distribuitorul.

CERINȚE DE SISTEM

- Un router wireless 802.11a/b/g/n/ac
- O conexiune la internet de bandă largă
- Computer cu:
 - Microsoft Windows® 8.1 / 8 / 7
 - Procesor de 1,3 GHz sau superior și memorie de cel puțin 128 MB RAM

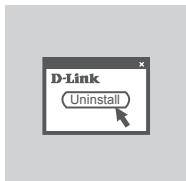
CON FIGURAREA PRODUSULUI

PREZENTAREA GENERALĂ A PRODUSULUI



CD-UL CU EXPERTUL DE CONFIGURARE

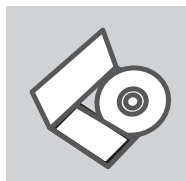
Avertisment: NU instalați adaptorul DWA-192 în computer înainte de instalarea software-ului de driver de pe CD-ul D-Link.



ÎNAINTE DE A ÎNCEPE

Înainte de instalarea noului dvs. adaptor fără fir D-Link, verificați următoarele:

- Eliminați orice instalări anterioare de adaptoare fără fir.
- Dezactivați orice adaptoare fără fir încorporate.



CD-UL CU EXPERTUL DE CONFIGURARE

CD-ul conține toate instrucțiunile necesare pentru configurarea DWA-192

Driverule pentru sistemul de operare MAC pot fi descărcate de la adresa <http://www.dlink.com/>



INTRODUCEREA CD-ULUI

Introduceți CD-ul în unitatea CD a computerului dvs. Expertul de configurare ar trebui să pornească automat. Asigurați-vă că este activă conexiunea dvs. la Internet. (Nu conectați dispozitivul DWA-192 decât după terminarea instalării)

DEPANARE

PROBLEME LEGATE DE CONFIGURARE

1. AM PIERDUT CD-UL, CE POT FACE?

CD-ul conține software precum driverul echipamentului și manualul acestuia ce pot fi obținute și de la D-Link (a se vedea Suport Tehnic mai jos). Windows 8.1, 8, 7 va instala automat în marea majoritate a cazurilor driverul corect.

2. DACĂ AM UITAT CHEIA DE CRIPTARE WIRELESS?

Cheia de criptare wireless este configurată în Access point sau router. Dacă nu reușiți să o obțineți, singura soluție este să re-configurați Access pointul/Routerul să folosească o nouă cheie de criptare.

3. DE CE NU MĂ POT CONECTA WIRELESS?

- Verificați dacă ați conectat corect DWA-192 în portul USB sau încercați să folosiți un alt port USB dacă este disponibil.
- Asigurați-vă că folosiți aceeași configurație wireless atât pe DWA-192 cât și pe Access Point/Router. Vă rugăm să verificați și să confirmați următorii parametri:

Numele rețelei wireless (SSID)

Cheia de criptare wireless

Metoda de securizare aleasă (Ex: WEP, WPA2)

- Pentru a fi siguri că aveți echipamentul funcțional și ca există legătură cu Access Pointul/Routerul, dezactivați securitatea pe wireless, vedeți dacă vă puteți conecta și dacă respectiva conexiune funcționează corect.
- Asigurați-vă că ați urmărit și încheiat procesul de instalare, altfel, reinstalați software-ul. LED-ul de pe DWA-192 trebuie să se aprindă după instalare.

NOTES

NOTES

